



• Terima kasih telah menggunakan TDR BRAKE HOSE ADV 160 ABS. Sebelum pemasangan, bacalah manual instruksi dengan baik. Kami sangat menyarankan untuk menyimpan instruksi manual ini dengan baik.

## ⚠️ PERINGATAN

- Untuk pemasangan silahkan mengikuti tahapan sesuai manual. Kerusakan dikarenakan tidak sesuai arahan tidak akan mendapatkan garansi.
- Pemasangan harus menggunakan alat yang tepat.
- Jangan memodifikasi parts kecuali tertulis di instruksi manual.
- Pengerjaan harus dilakukan oleh mekanik yang sudah terlatih.

### NOTE Tambahan Informasi Detail

⚠️ Beberapa proses harus diperhatikan untuk menghindari kesalahan pemasangan.

⚠️ **PERINGATAN!** Beberapa proses harus diperhatikan untuk mencegah kerusakan yang membahayakan.

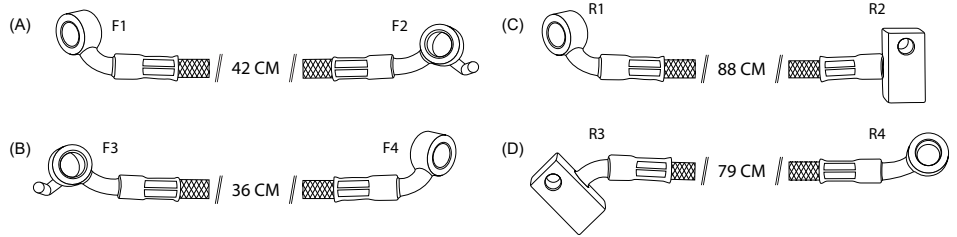
⚠️ **PERINGATAN!** Beberapa proses harus diperhatikan untuk mencegah kerusakan pada kendaraan.

📖 **BACA DENGAN BAIK!** Jika ada informasi yang kurang jelas, silahkan menghubungi customer service kami.

## 1-1 PRODUK

### 1 BRAKE HOSE ADV 160 ABS

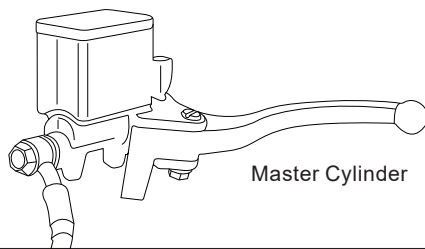
- A. Selang rem depan bagian atas 42 cm (1x)
- B. Selang rem depan bagian bawah 88 cm (1x)
- C. Selang rem belakang bagian atas 36 cm (1x)
- D. Selang rem belakang bagian bawah 79 cm (1x)



Silahkan menghubungi distributor lokal apabila barang tidak sesuai dengan instruksi manual.

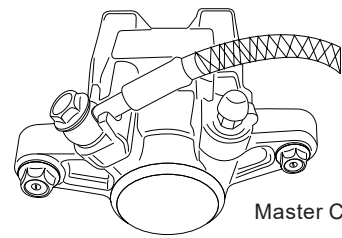
## 2-1 PEMASANGAN BRAKE HOSE

Gbr 1



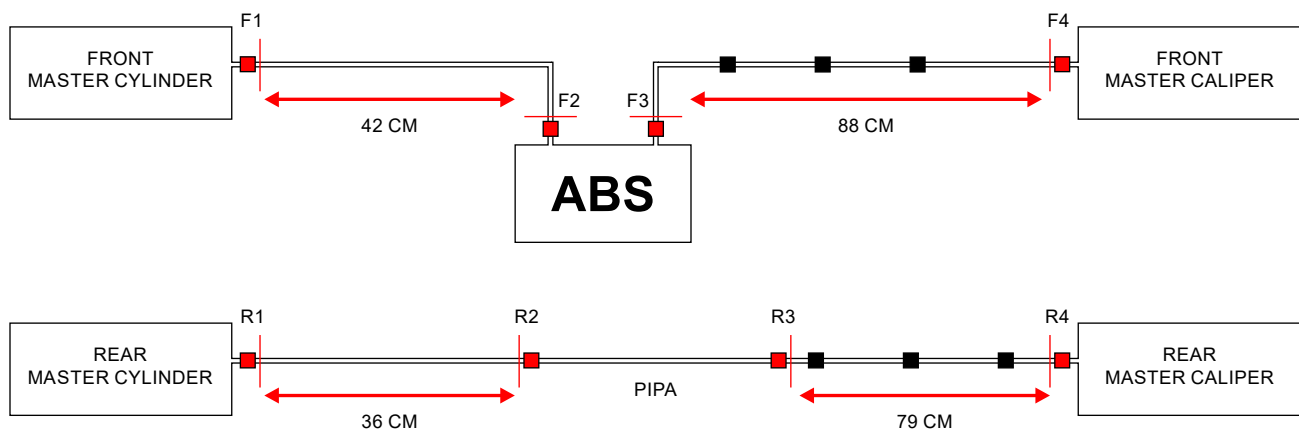
Master Cylinder

Gbr 2



Master Caliper

Gbr 3. Diagram Brake System ADV 160 ABS



1. Kosongkan minyak rem pada master cylinder (Gbr.1) & master caliper (Gbr.2).
2. Lepaskan selang rem standard.
3. Pasang selang rem TDR sesuai gambar diagram. Pastikan tidak ada bagian yang terjepit.
4. Masukkan minyak rem. Gunakan DOT4 untuk hasil yang lebih maksimal.
5. Gunakan Brake Blader untuk menarik minyak rem dengan lebih cepat.
6. Pada tahap akhir buang udara pada selang rem dengan pompa rem berkali-kali, sampai tuas rem terasa keras.
7. Bersihkan semua bagian pada motor yang terkena minyak rem dengan air.

Video  
[Tips & Trick]  
Brake Hose TDR



**NOTE** Lakukan pemasangan seperti gambar yang tertera di atas.

⚠️ **PERINGATAN!** Pastikan tidak ada udara yang berada di dalam selang rem.



• Thank you for purchasing TDR BRAKE HOSE ADV 160 ABS. Upon installation please read this instruction manual carefully. It is strongly recommended to keep this manual for future references.

## ⚠ WARNING

- To install please follow each step according to this manual, Failure to do so will void the warranty.
- Do not modify any part unless instructed.
- Installation must only be done by certified mechanic.

### NOTE Additional information

⚠ Processes that need attention to avoid misinstallation.

⚠ **WARNING!** Processes that need attention to avoid fatal damage.

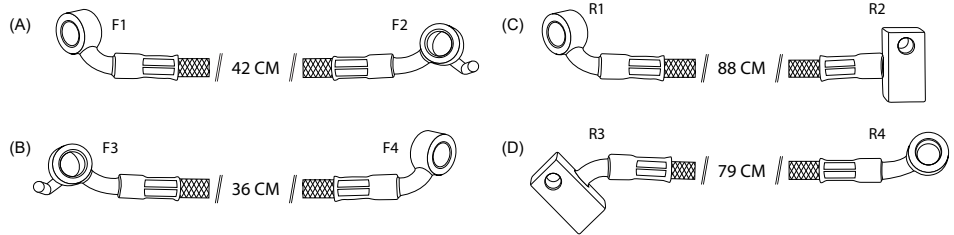
⚠ **WARNING!** Processes that need attention to avoid damage to your vehicle.

📖 **READ CAREFULLY!** If further information needed please contact our customer service.

## 1-1 PRODUCT

### 1 BRAKE HOSE ADV 160 ABS

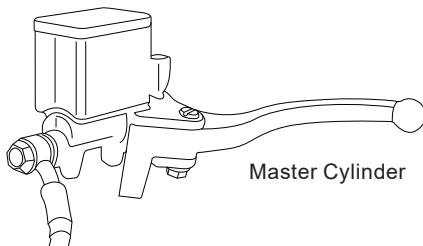
- Brake hose front 42 cm (1x)
- Brake hose front 88 cm (1x)
- Brake hose rear 36 cm (1x)
- Brake hose rear 79 cm (1x)



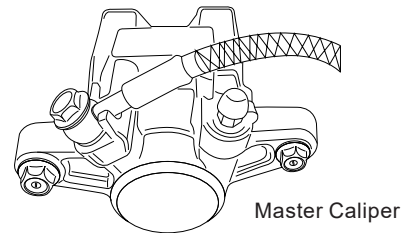
Please contact distributor in your area if the product you received does not match to the specification on this manual.

## 2-1 BRAKE HOSE INSTALLATION

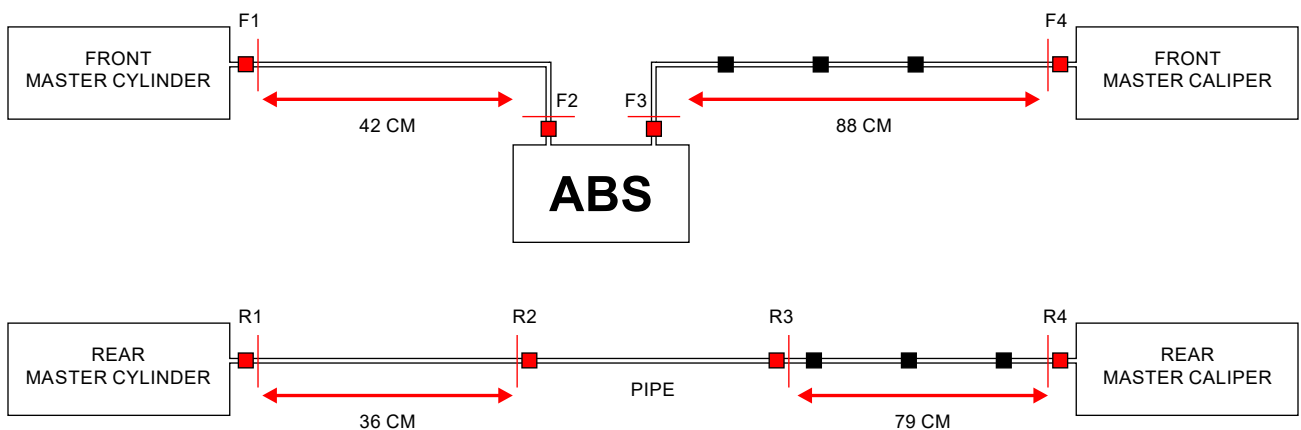
Pic 1



Pic 2



Pic 3. ADV 160 ABS Brake System Diagram



1. Empty the brake fluid from master caliper (Pic 1) and caliper (Pic 2).
2. Detach the standard brake hose.
3. Install TDR brake hose as pictured in diagram (Pic 3), make sure that there is no part of the hose is being pinched / strangulated
4. Fill up with brake fluid. Recommended to use DOT 4 for maximum performance.
5. Use brake blader to entice the flow of the liquid faster.
6. in the end release the air in the hose with brake pump for several times until brake lever is felt hardened
7. Clean all parts of the motorcycle that may have been exposed to the liquid.

Video  
[Tips & Trick]  
Brake Hose TDR



**NOTE** Install according to the picture above.

⚠ **WARNING!** Make sure there is no air in the brake hose.